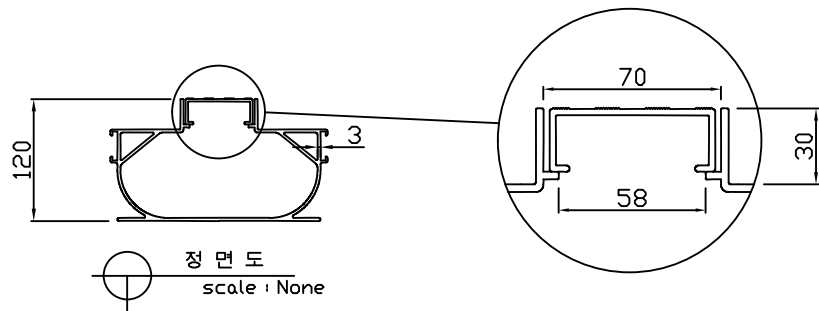
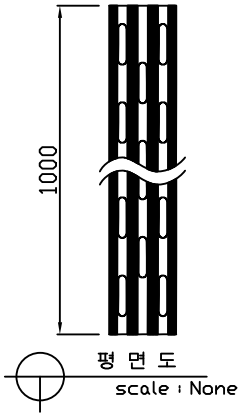


평면도
scale : None

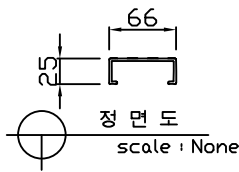


정면도
scale : None

타공커버

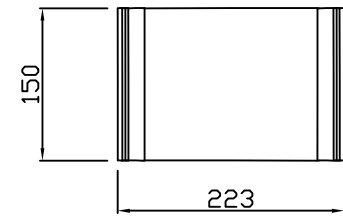


평면도
scale : None



정면도
scale : None

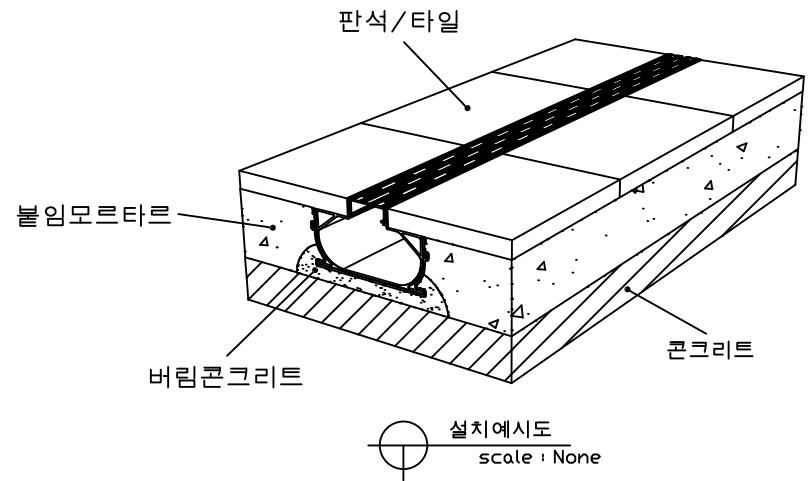
연결소켓



평면도
scale : None

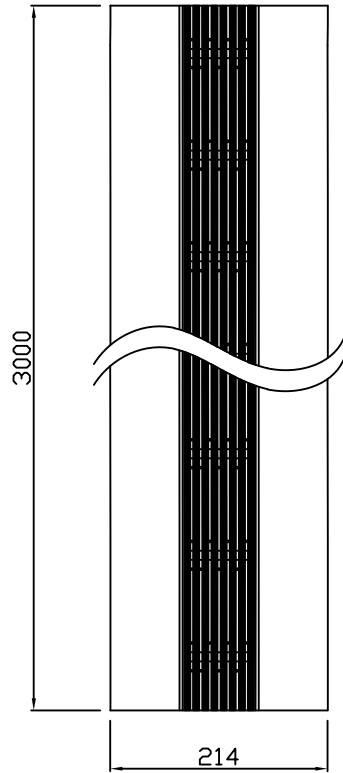


정면도
scale : None

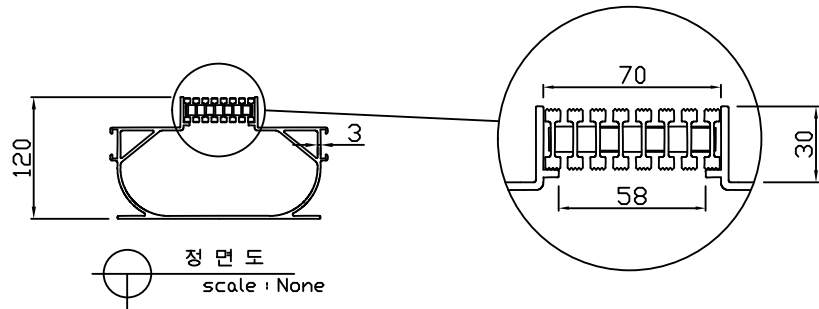


설치예시도
scale : None

PROJECT TITLE	AL수로관	SUBJECT TITLE	DATE
MATERIAL		WEIGHT	SIZE
		Kg	214*120*3000

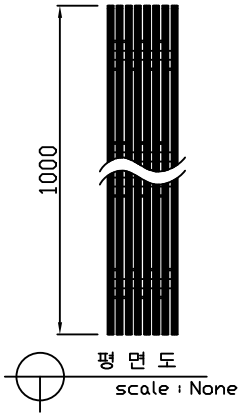


평면도
scale : None

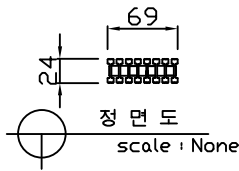


정면도
scale : None

데크그레이팅

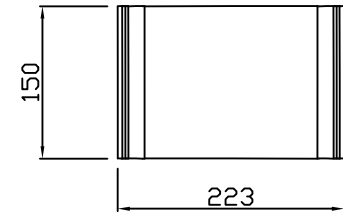


평면도
scale : None



정면도
scale : None

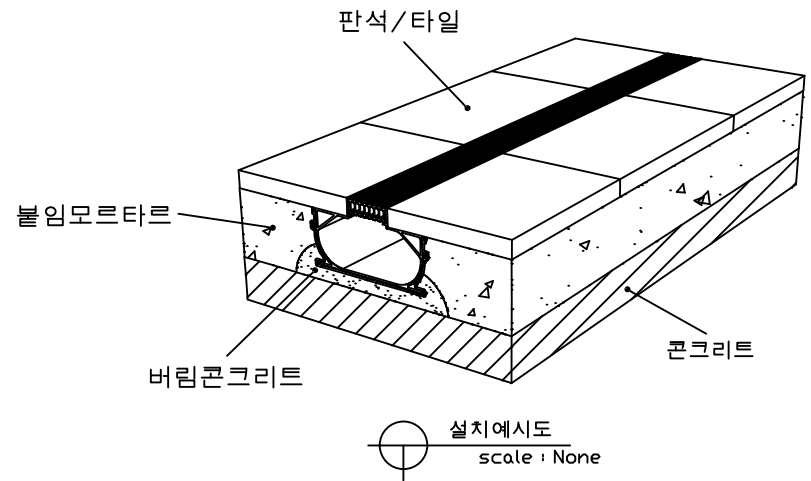
연결소켓



평면도
scale : None

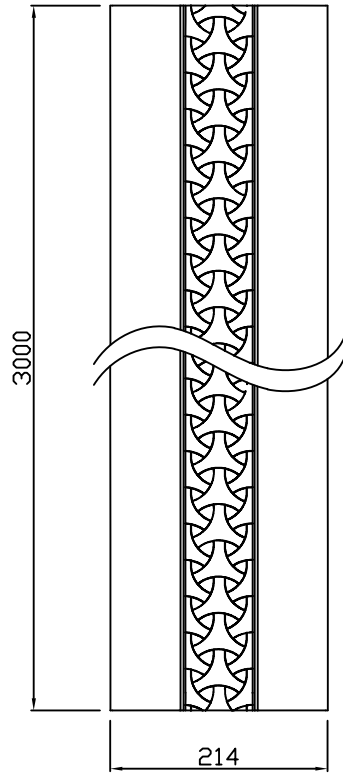


정면도
scale : None

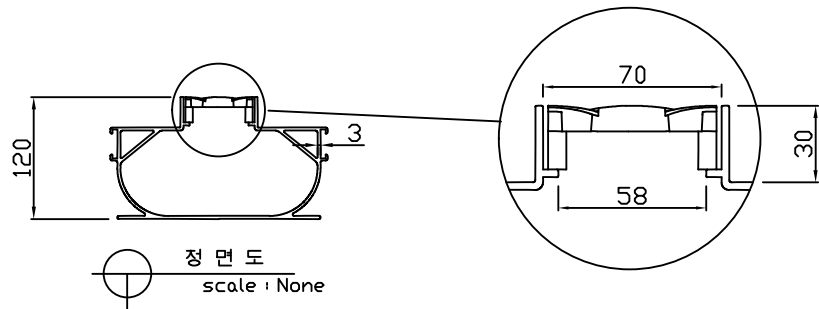


설치예시도
scale : None

PROJECT TITLE	AL수로관	SUBJECT TITLE		DATE	
MATERIAL		WEIGHT	Kg	SIZE	214*120*3000

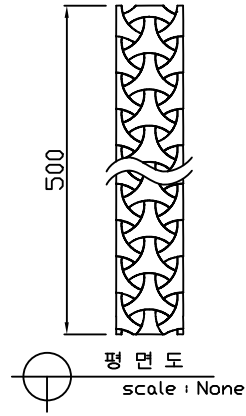


평면도
scale : None

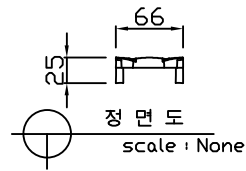


정면도
scale : None

주철디자인커버

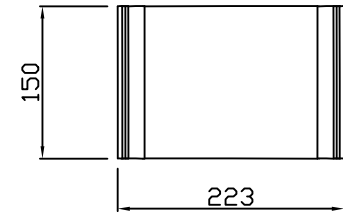


평면도
scale : None



정면도
scale : None

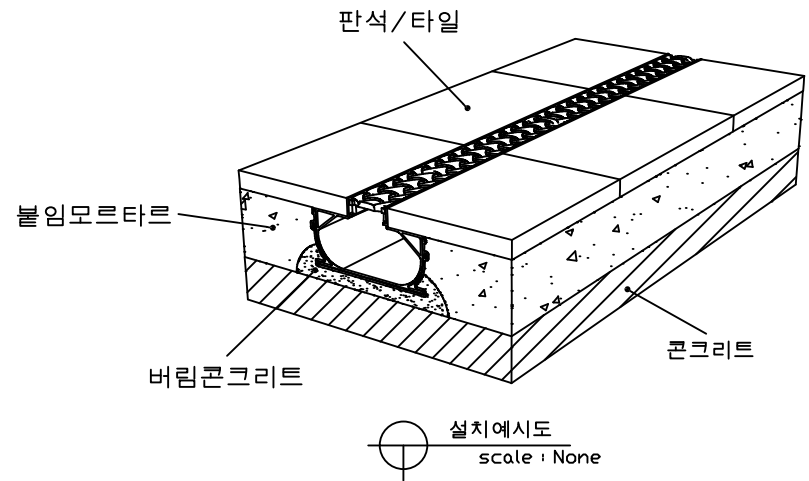
연결소켓



평면도
scale : None



정면도
scale : None



설치예시도
scale : None

PROJECT TITLE	AL수로관	SUBJECT TITLE		DATE	
MATERIAL		WEIGHT		SIZE	214*120*3000
			Kg		