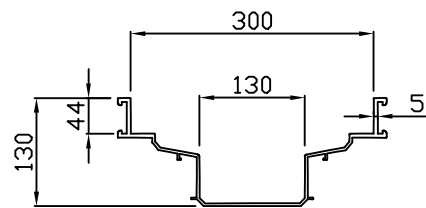
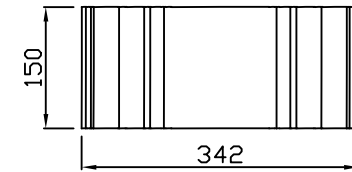


평면도
scale : None

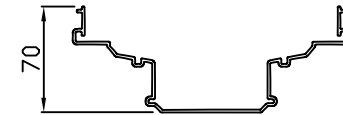


정면도
scale : None

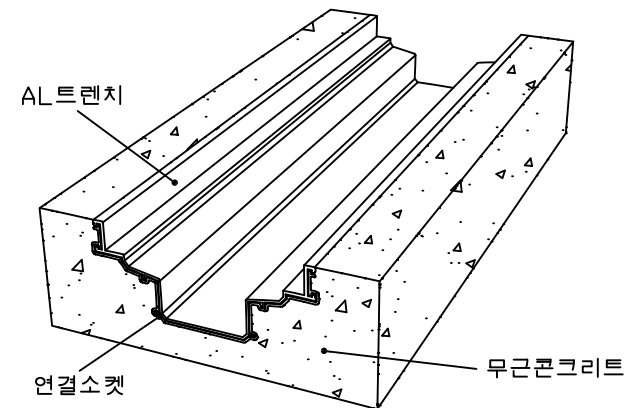
연결소켓



평면도
scale : None



정면도
scale : None



설치예시도
scale : None

| | | | |
|---------------|-------|---------------|-------------|
| PROJECT TITLE | AL트렌치 | SUBJECT TITLE | DATE |
| MATERIAL | | WEIGHT | SIZE |
| | | Kg | 330*70*3000 |

NOTE.