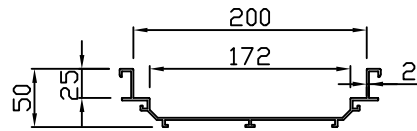
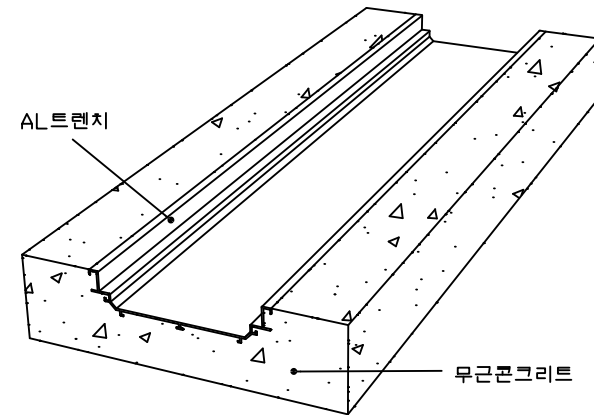


평면도  
scale : None

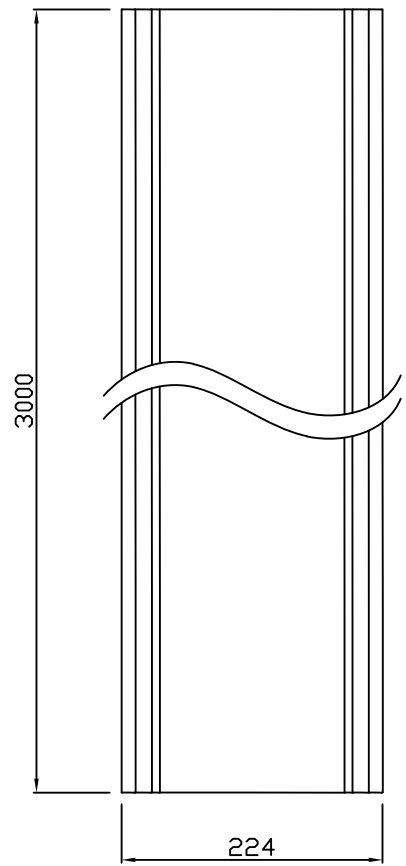


정면도  
scale : None

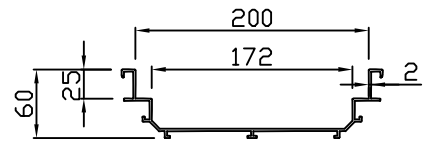


설치예시도  
scale : None

PROJECT TITLE	AL트렌치	SUBJECT TITLE	DATE
MATERIAL		WEIGHT	SIZE
		Kg	224*60*3000

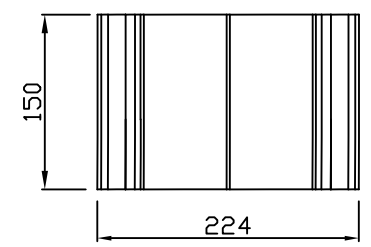


평면도  
scale : None

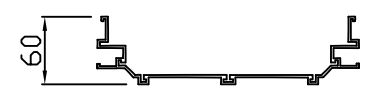


정면도  
scale : None

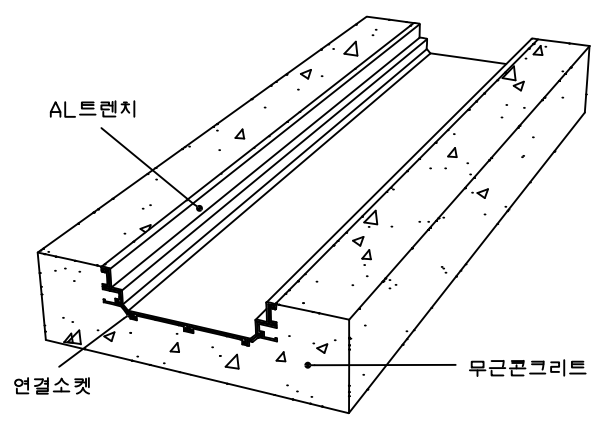
연결소켓



평면도  
scale : None



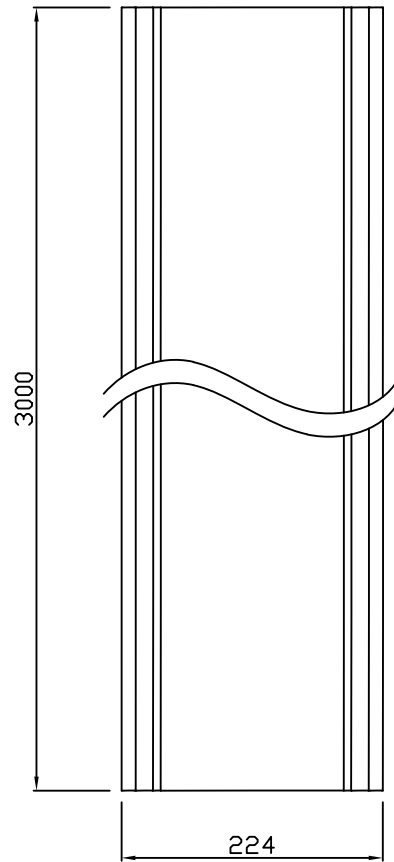
정면도  
scale : None



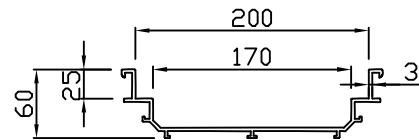
설치예시도  
scale : None

PROJECT TITLE	AL트렌치	SUBJECT TITLE	DATE
MATERIAL		WEIGHT	SIZE
		Kg	224*60*3000

NOTE.

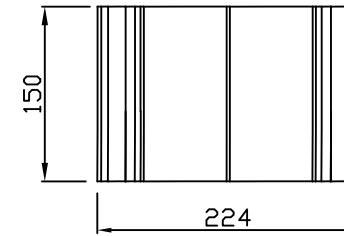


평면도  
scale : None



정면도  
scale : None

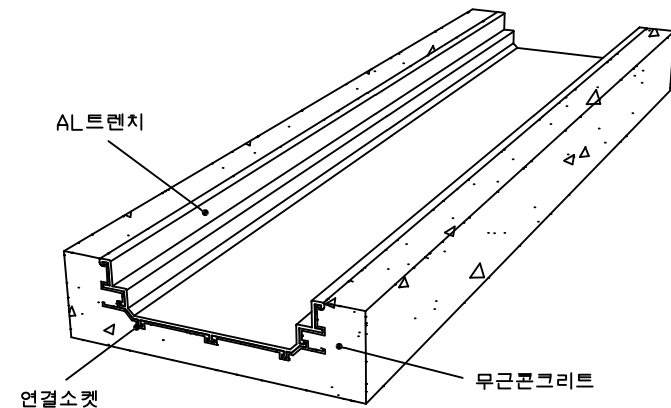
연결소켓



평면도  
scale : None

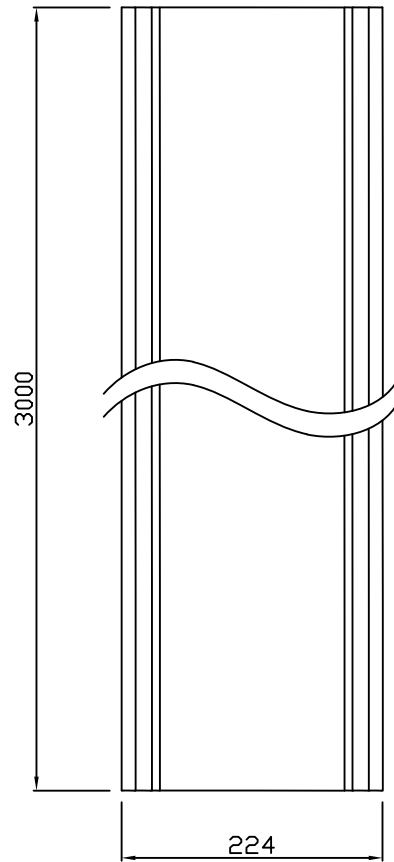


정면도  
scale : None

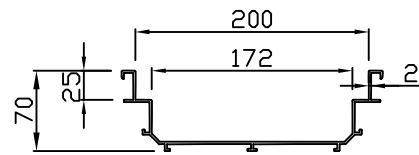


설치예시도  
scale : None

PROJECT TITLE	AL트렌치	SUBJECT TITLE	DATE
MATERIAL		WEIGHT	SIZE
		Kg	224*60*3000

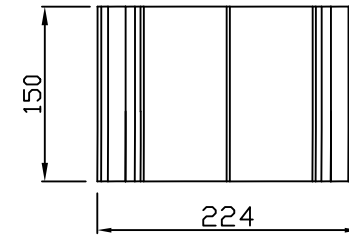


평면도  
scale : None

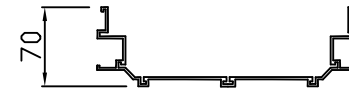


정면도  
scale : None

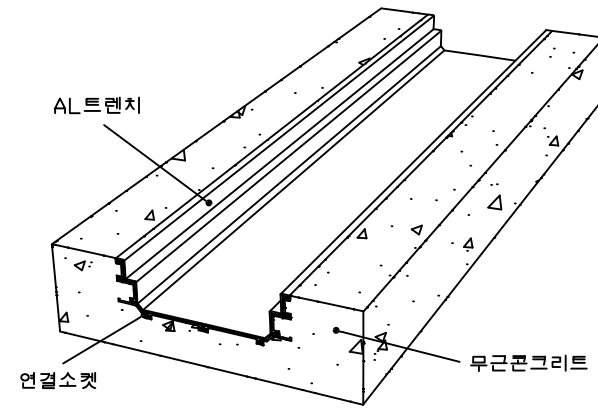
연결소켓



평면도  
scale : None

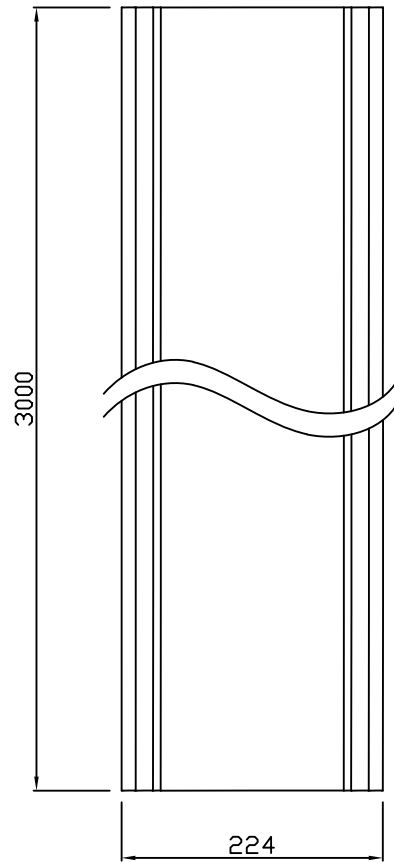


정면도  
scale : None

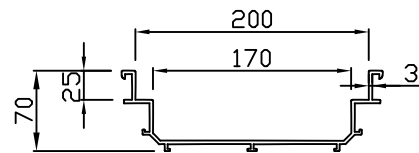


설치예시도  
scale : None

PROJECT TITLE	AL트렌치	SUBJECT TITLE	DATE
MATERIAL		WEIGHT	SIZE
		Kg	224*70*3000

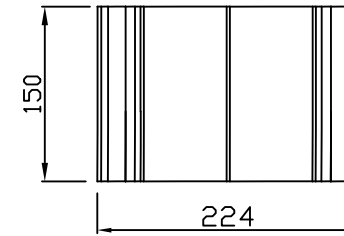


평면도  
scale : None

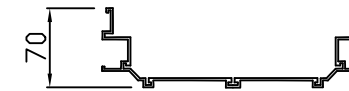


정면도  
scale : None

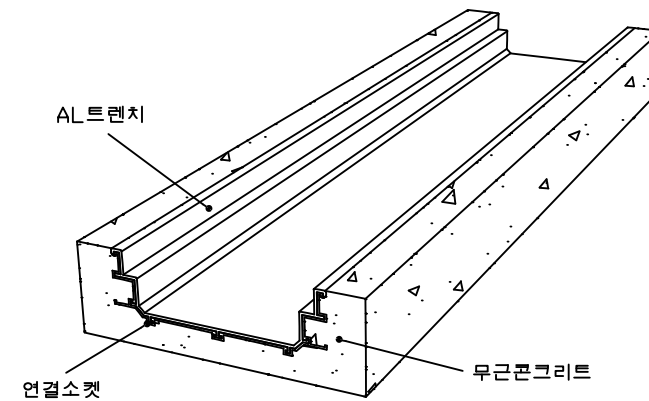
연결소켓



평면도  
scale : None

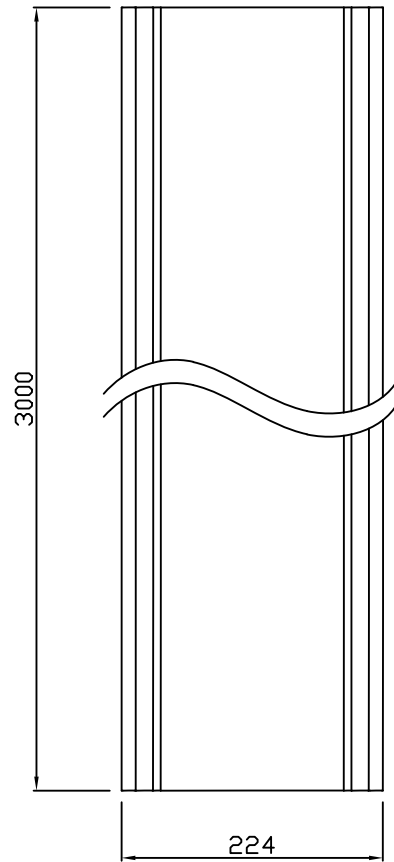


정면도  
scale : None

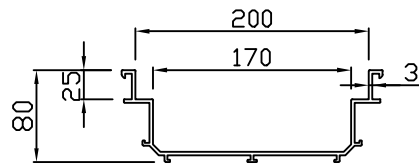


설치예시도  
scale : None

PROJECT TITLE	AL트렌치	SUBJECT TITLE	DATE
MATERIAL		WEIGHT	SIZE
		Kg	224*70*3000

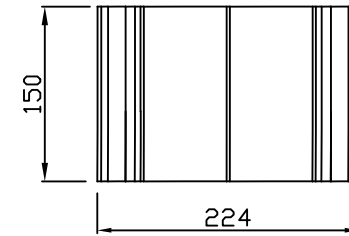


평면도  
scale : None

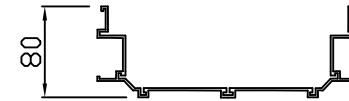


정면도  
scale : None

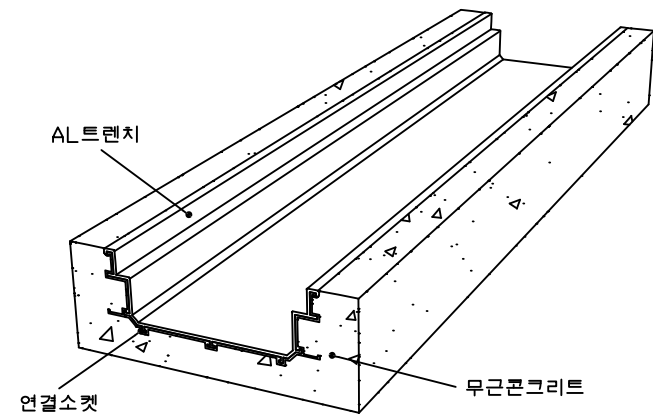
연결소켓



평면도  
scale : None

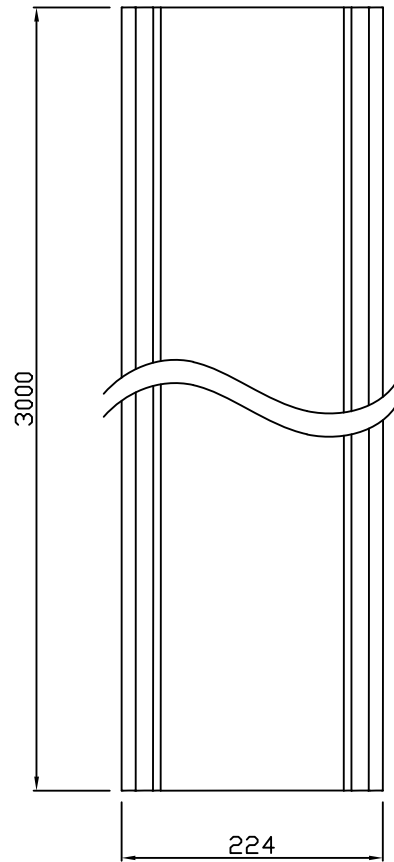


정면도  
scale : None

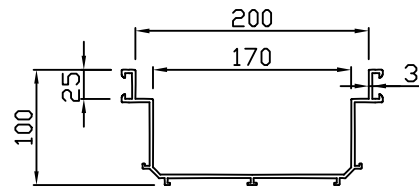


설치예시도  
scale : None

PROJECT TITLE	AL트렌치	SUBJECT TITLE	DATE
MATERIAL		WEIGHT	SIZE
		Kg	224*80*3000

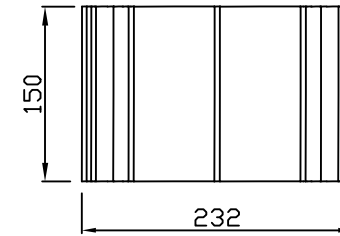


평면도  
scale : None

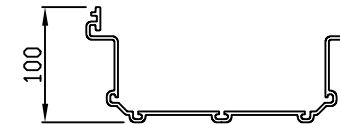


정면도  
scale : None

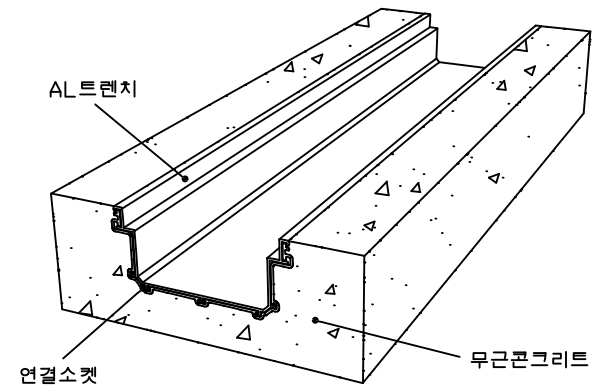
연결소켓



평면도  
scale : None

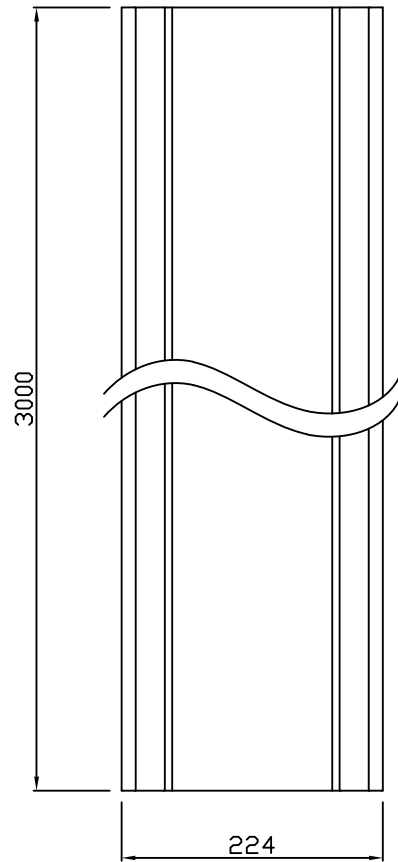


정면도  
scale : None

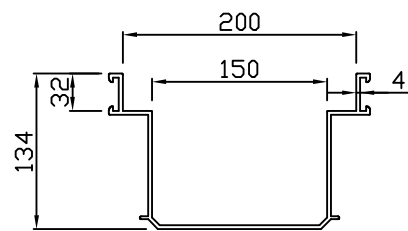


설치예시도  
scale : None

PROJECT TITLE	AL트렌치	SUBJECT TITLE	DATE
MATERIAL		WEIGHT	SIZE
		Kg	224*100*3000

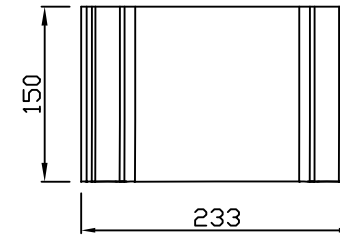


평면도  
scale : None

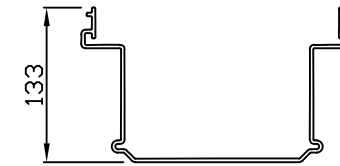


정면도  
scale : None

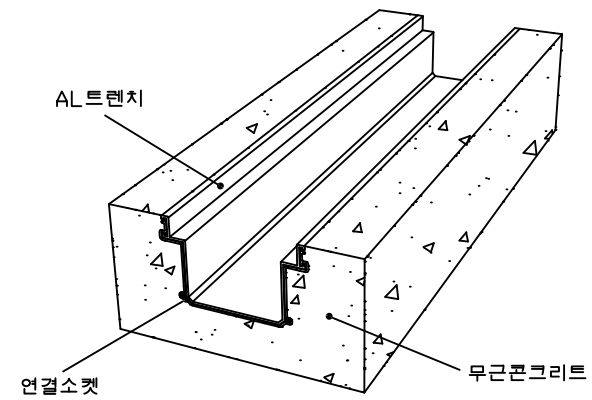
연결소켓



평면도  
scale : None



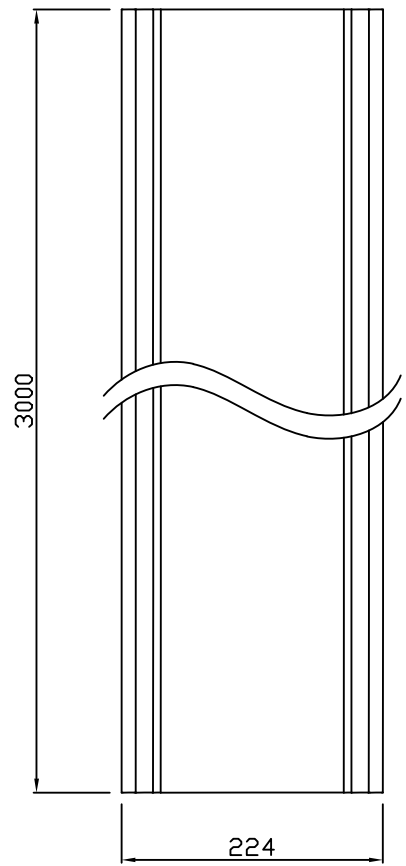
정면도  
scale : None



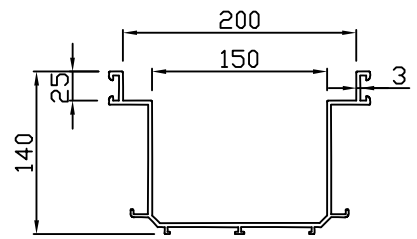
설치예시도  
scale : None

PROJECT TITLE	AL트렌치	SUBJECT TITLE	DATE
MATERIAL		WEIGHT	SIZE
		Kg	224*134*3000



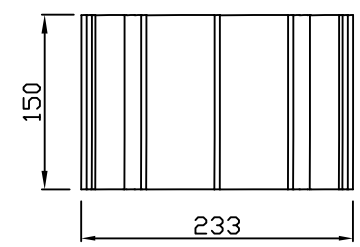


평면도  
scale : None

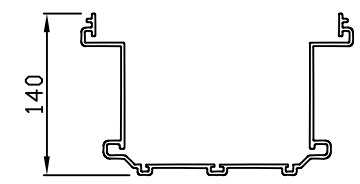


정면도  
scale : None

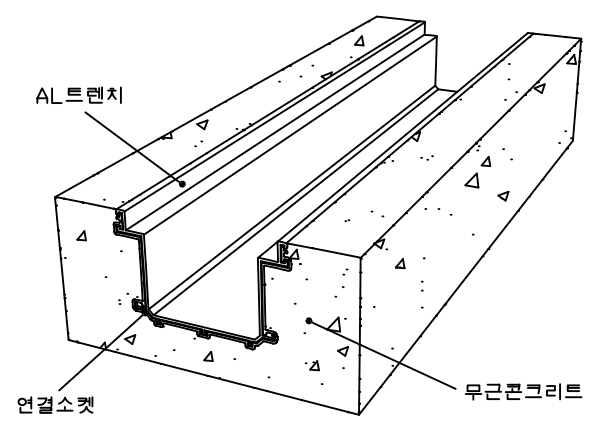
연결소켓



평면도  
scale : None



정면도  
scale : None



설치예시도  
scale : None

PROJECT TITLE	AL트렌치	SUBJECT TITLE	DATE
MATERIAL		WEIGHT	SIZE
		Kg	224*140*3000

NOTE.